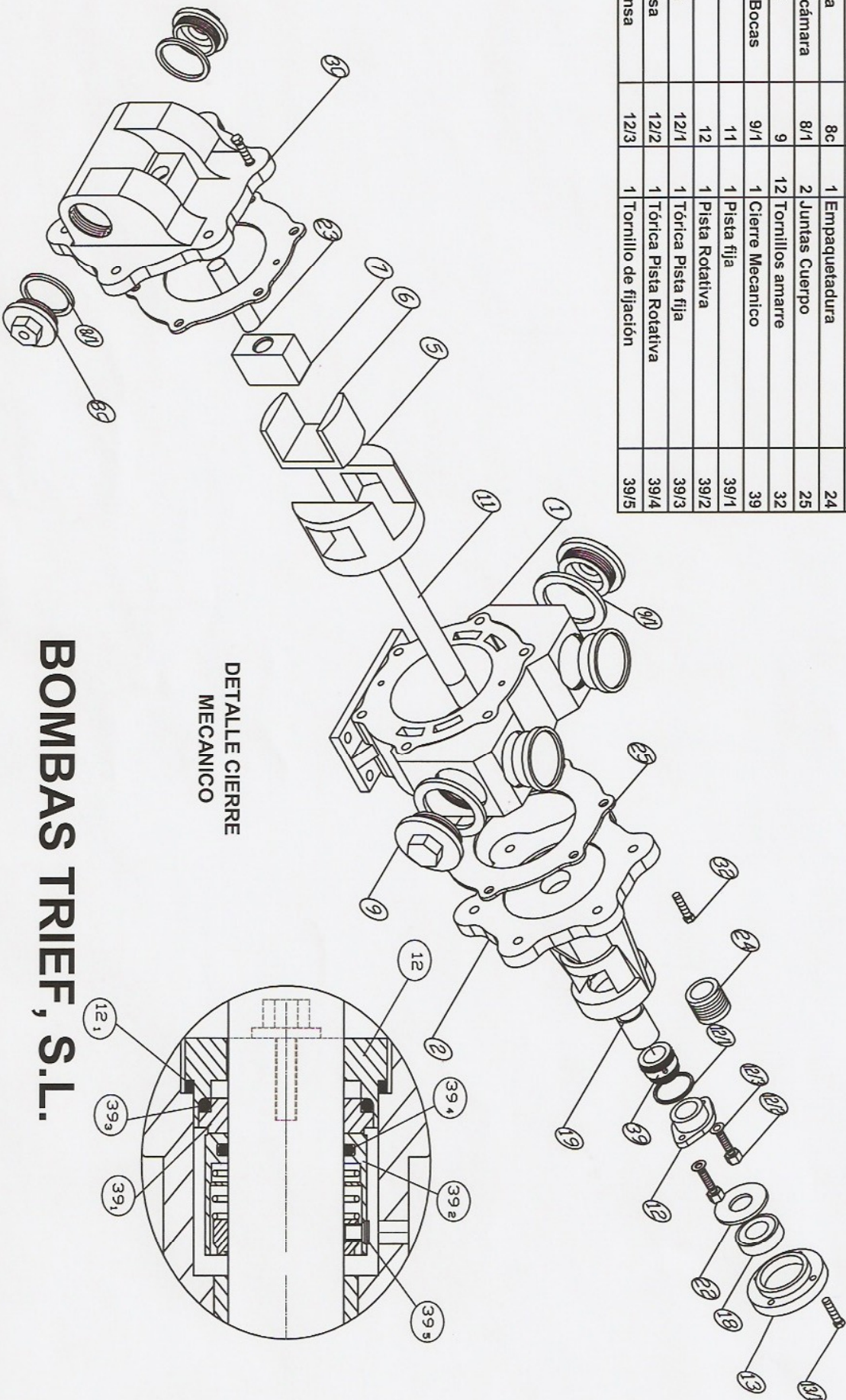


# MODELO - ACP- 100 SERIE - 600

| Num. | Pieza              | Marca | Num. | Pieza                     | Marca |
|------|--------------------|-------|------|---------------------------|-------|
| 1    | Cuerpo             | 1     | 1    | Tapa Rodamiento           | 13    |
| 1    | Tapa rotor Camara  | 2C    | 4    | Tornillos Tapa Rodamiento | 13/1  |
| 1    | Tapa By- pass      | 3     | 1    | Rodamiento                | 18    |
| 1    | Rotor              | 5     | 1    | Casquillo                 | 19    |
| 1    | U Pistón           | 6     | 1    | Arandela tapa Rodamiento  | 22    |
| 1    | Dado               | 7     | 1    | Bulón Tapa                | 23    |
| 2    | Tapón cámara       | 8c    | 1    | Empaquetadura             | 24    |
| 2    | Junta Tapón cámara | 8/1   | 2    | Juntas Cuerpo             | 25    |
| 2    | Tapón Bocas        | 9     | 12   | Tornillos amarre          | 32    |
| 2    | Junta Tapón Bocas  | 9/1   | 1    | Cierre Mecanico           | 39    |
| 1    | Eje                | 11    | 1    | Pista fija                | 39/1  |
| 1    | Prensa             | 12    | 1    | Pista Rotativa            | 39/2  |
| 1    | Junta Prensa       | 12/1  | 1    | Tórica Pista fija         | 39/3  |
| 2    | Tornillo Prensa    | 12/2  | 1    | Tórica Pista Rotativa     | 39/4  |
| 2    | Arandela Prensa    | 12/3  | 1    | Tornillo de fijación      | 39/5  |



DETALLE CIERRE  
MECANICO

**BOMBAS TRIEF, S.L.**