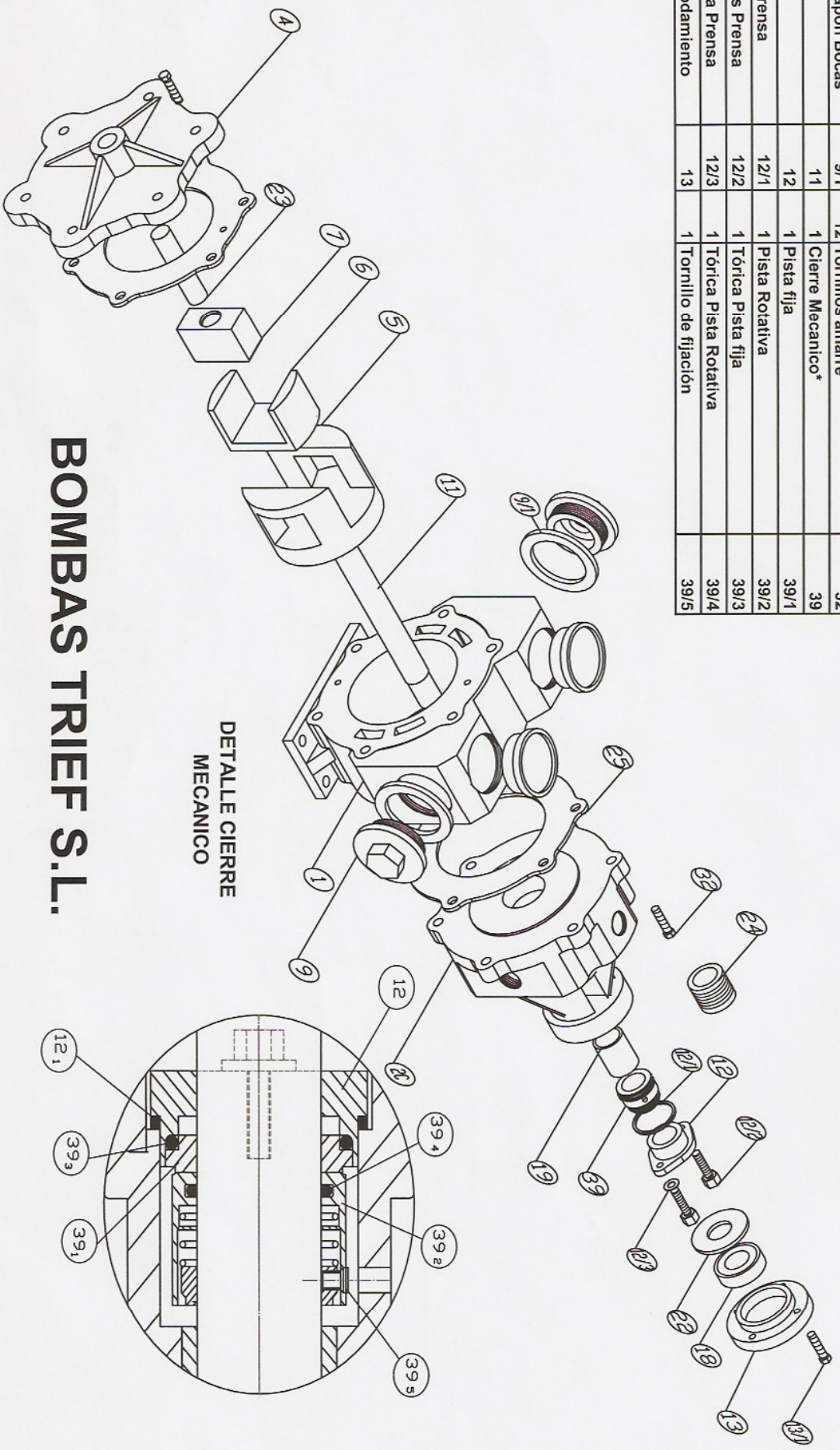


MODELO - AXP-100

SERIE - 600

Num.	Pieza	Marca	Num.	Pieza	Marca
1	Cuerpo	1	4	Tornillos Tapa Rodamiento	13/1
1	Tapa rotor Camara	2C	1	Rodamiento	18
1	Tapa Fija	4	1	Casquillo	19
1	Rotor	5	1	Arandela tapa rodamiento	22
1	U Pistón	6	1	Bulón Tapa	23
1	Dado	7	1	Empaquetadura*	24
2	Tapón Bocas	9	2	Juntas Cuerpo	25
2	Junta Tapón Bocas	9/1	12	Tornillos amarre	32
1	Eje	11	1	Cierre Mecanico*	39
1	Prensa	12	1	Pista fija	39/1
1	Junta Prensa	12/1	1	Pista Rotativa	39/2
2	Tornillos Prensa	12/2	1	Tórica Pista fija	39/3
2	Arandela Prensa	12/3	1	Tórica Pista Rotativa	39/4
1	Tapa Rodamiento	13	1	Tornillo de fijación	39/5



DETALLE CIERRE
MECANICO

BOMBAS TRIEF S.L.