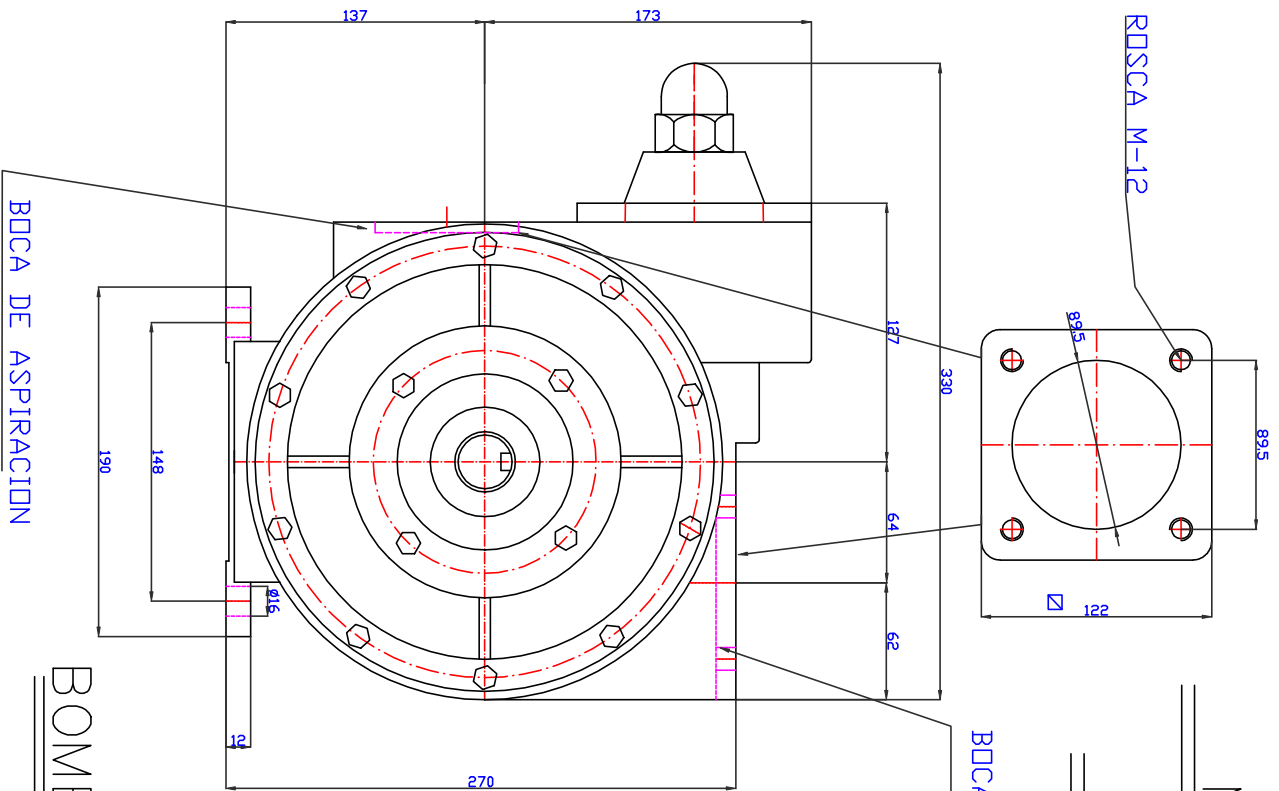


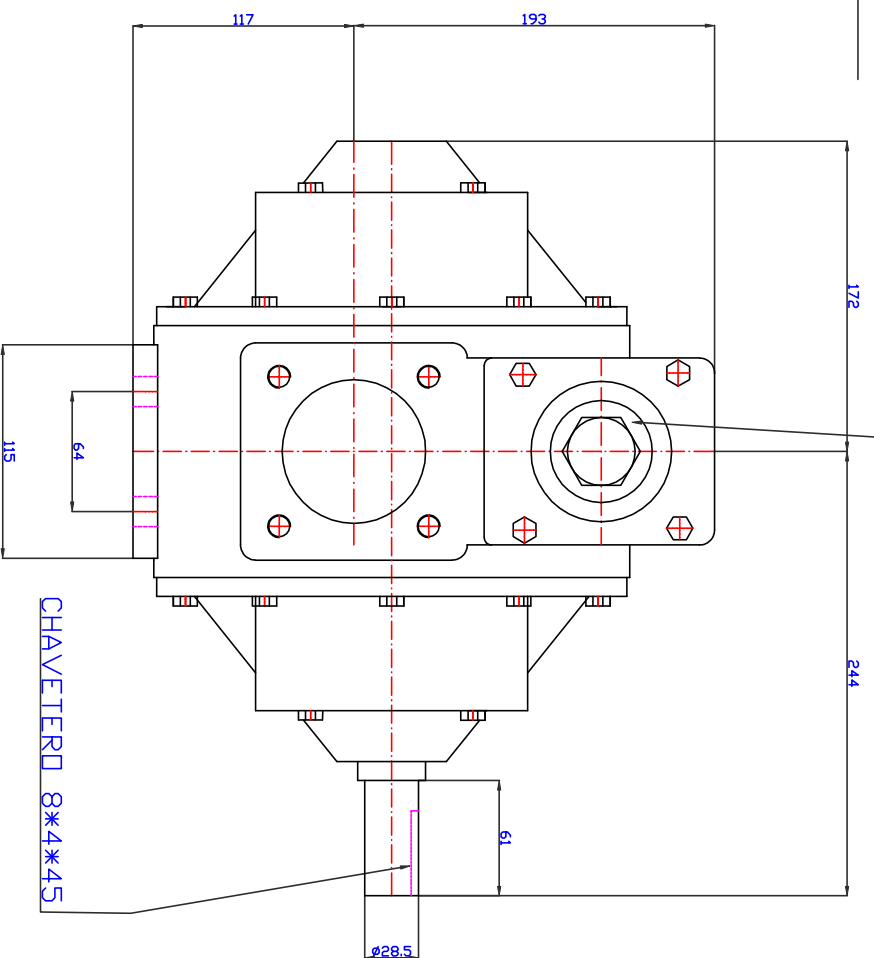
MODELO--BAL--3"--2R

SERIE--BAL--600



BOCA DE IMPULSION

BOCA DE ASPIRACION



VALVULA DE SEGURIDAD

CHAVETERO 8*4*45

BOMBAS DE ALETAS

BOMBAS TRIEF,S.L.